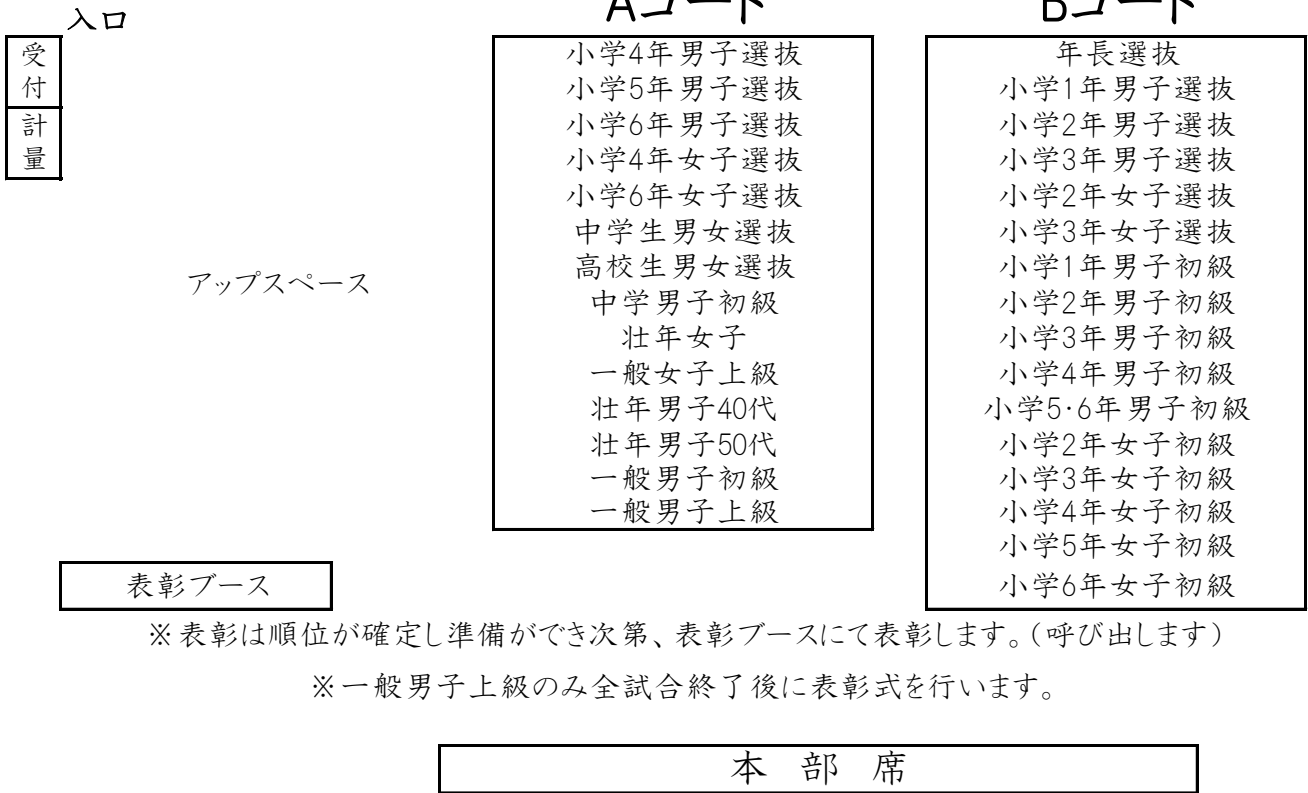


# 会場図



## 観戦についてのお願い

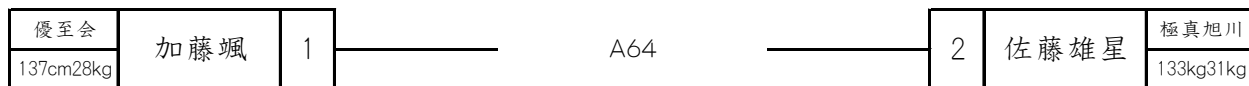
- 施設内は綺麗に使用して下さい。
- ゴミは各自でお持ち帰りください。
- 応援中の暴言や、審判へのクレームは禁止します。
- 会場内は原則として飲食禁止です。ロビーや観覧席でお願い致します。
- セコンドは5名まで。動画撮影は可能ですがフラッシュの使用は禁止です。
- 忘れ物には注意してください。

# Aコート

## 小学4年男子軽量選抜の部【2名】

本戦1分30秒 延長1分 最終延長1分

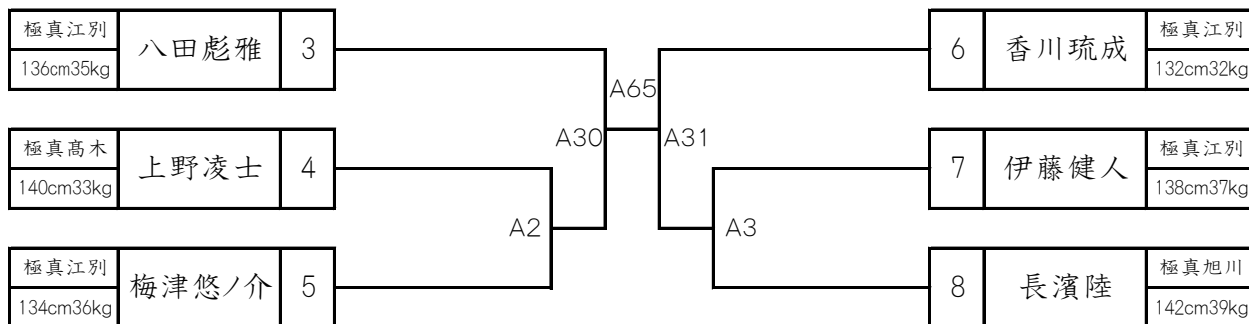
優勝



## 小学4年男子重量選抜の部【6名】

本戦1分30秒 延長1分 ※決勝のみ最終1分

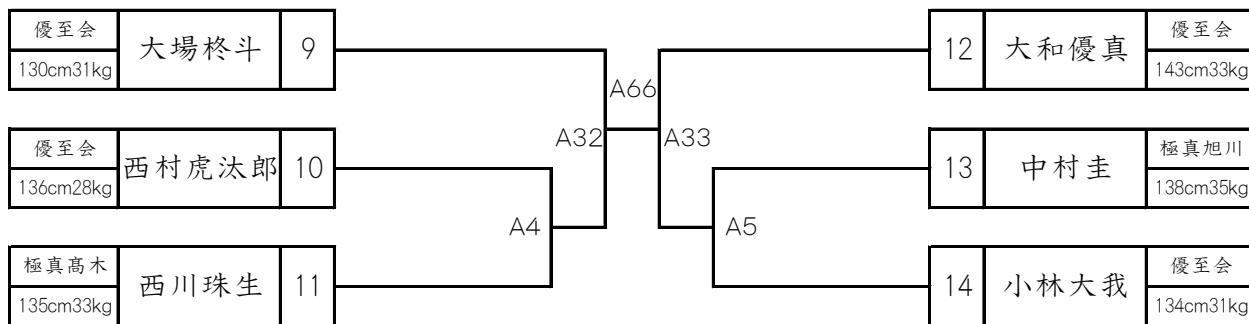
優勝・準優勝



## 小学5年男子軽量選抜の部【6名】

本戦1分30秒 延長1分 ※決勝のみ最終1分

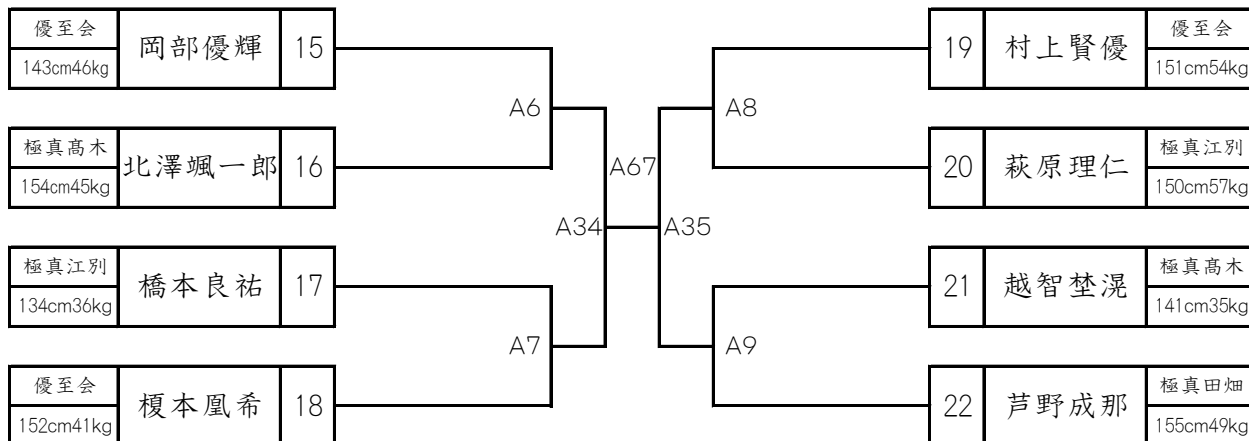
優勝・準優勝



## 小学5年男子重量選抜の部【8名】

本戦1分30秒 延長1分 ※決勝のみ最終1分

優勝・準優勝・第三位





# Aコート

## 小学4年女子選抜の部【3名】

本戦1分30秒 延長1分

優勝・準優勝

極真高木 141cm40kg	越智結之	40	—	A18	—	41	慈性愛彩	優至会 133cm28kg
極真高木 141cm40kg	越智結之	40	—	A40	—	42	鶴巻来々	極真旭川 131cm28kg
優至会 133cm28kg	慈性愛彩	41	—	A70	—	42	鶴巻来々	極真旭川 131cm28kg

## 小学6年女子選抜の部【4名】

本戦1分30秒 延長1分 ※決勝のみ最終1分

優勝・準優勝

極真江別 161cm65kg	八木田琉南	43	—		A71	—		45	中村心咲	大志会 151cm49kg
優至会 154cm58kg	森果莉菜	44	—		A41	—		46	長谷川萌香	極真江別 154cm47kg
			—		A42	—				

## 中学1年男子軽量選抜の部【2名】

本戦1分30秒 延長1分30秒 最終延長1分

優勝

優至会 150cm43kg	大和滉佑	47	—	A72	—	48	武田隼嗣	極真江別 162cm44kg
------------------	------	----	---	-----	---	----	------	-------------------

## 中学1年男子重量選抜の部【5名】

本戦1分30秒 延長1分30秒 ※決勝のみ最終1分

優勝・準優勝

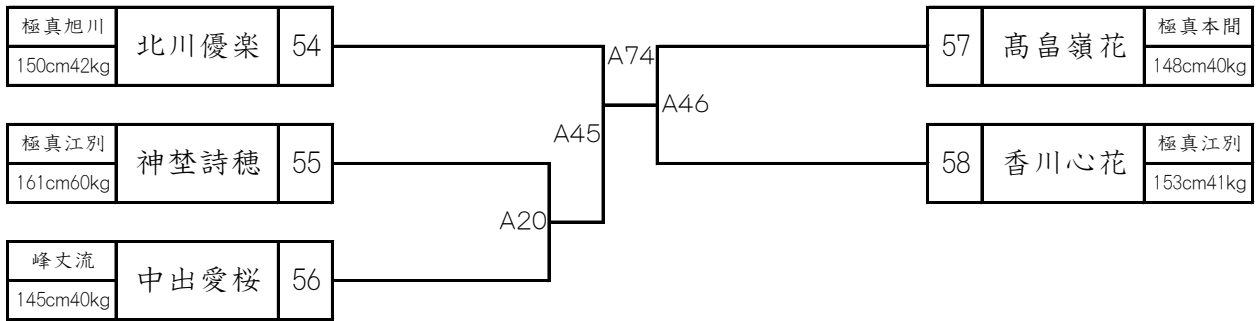
極真江別 168cm55kg	青木颯斗	49	—		A73	—		52	三浦奏輔	極真江別 171cm64kg
極真旭川 160cm57kg	菅野響生	50	—		A43	—		53	設楽昂輝	極真田畑 163cm55kg
峰丈流 164cm56kg	後藤颯汰	51	—		A19	—				
			—		A44	—				

# Aコート

## 中学1年女子選抜の部【5名】

本戦1分30秒 延長1分30秒 ※決勝のみ最終1分

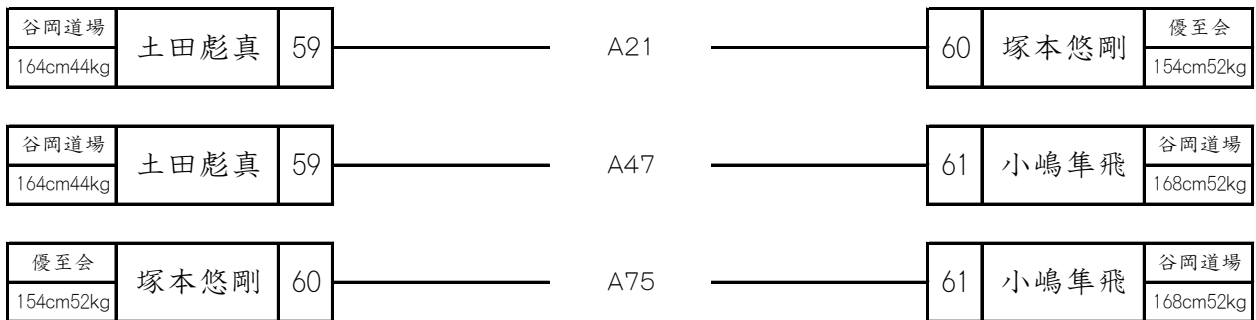
優勝・準優勝



## 中学2年男子軽量選抜の部【3名】

本戦1分30秒 延長1分30秒

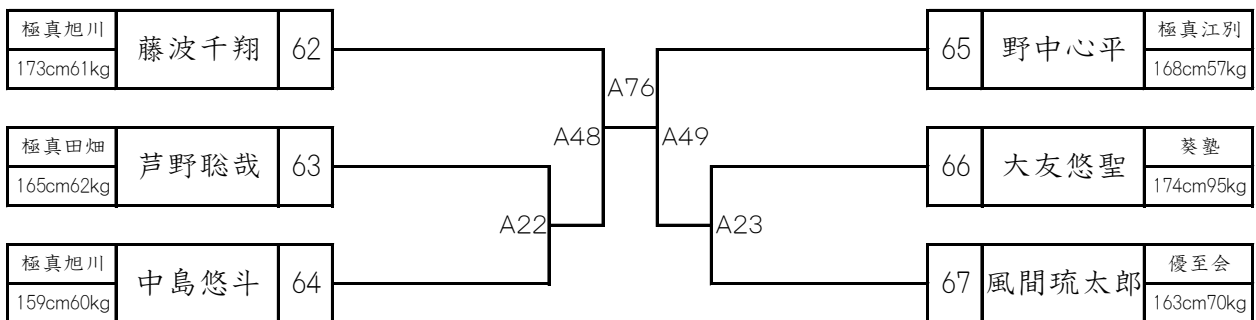
優勝・準優勝



## 中学2年男子重量選抜の部【6名】

本戦1分30秒 延長1分30秒 ※決勝のみ最終1分

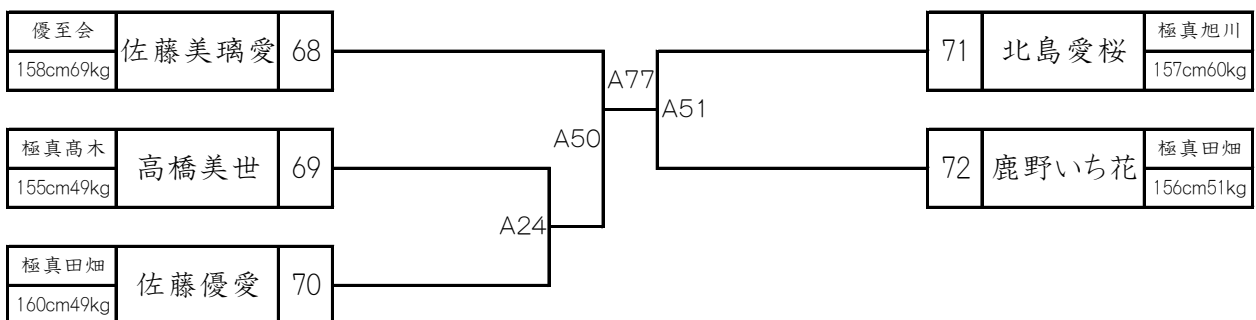
優勝・準優勝



## 中学2年女子選抜の部【5名】

本戦1分30秒 延長1分30秒 ※決勝のみ最終1分

優勝・準優勝



# Aコート

## 中学3年男子選抜の部【3名】

本戦1分30秒 延長1分30秒

優勝・準優勝

優至会 158cm50kg	工藤虎輝	73	—————	A25	—————	74	張磨健太	大志会 168cm63kg
優至会 158cm50kg	工藤虎輝	73	—————	A52	—————	75	越智映登	極真厚別 163cm55kg
大志会 168cm63kg	張磨健太	74	—————	A78	—————	75	越智映登	極真厚別 163cm55kg

## 中学3年女子選抜の部【2名】

本戦1分30秒 延長1分30秒 最終延長1分

優勝

闘心會 155cm45kg	佐藤花音	76	—————	A79	—————	77	葛西愛音	雅 162cm57kg
------------------	------	----	-------	-----	-------	----	------	----------------

## 高校1年男子軽量選抜の部【2名】

本戦2分 延長1分30秒 最終延長1分

優勝

極真厚別 172cm54kg	中村流唯	78	—————	A80	—————	79	岩間龍生	極真江別 162cm48kg
-------------------	------	----	-------	-----	-------	----	------	-------------------

## 高校1年男子重量選抜の部【5名】

本戦2分 延長1分30秒 最終延長1分

優勝・準優勝

優至会 183cm114kg	山本悠世	80	—————	A81	—————	83	髪林聖人	極真江別 168cm64kg
極真江別 166cm61kg	八木田蒼良	81	—————		A53	—————	84	工藤龍将
極真江別 182cm62kg	ジェームス ダマニク知哉	82	—————	A26	—————			

## 高校女子選抜の部【2名】

本戦2分 延長1分30秒 最終延長1分

優勝

極真本間 160cm53kg	秋田谷美雪	85	—————	A82	—————	86	立花ひまり	優至会 167cm65kg
-------------------	-------	----	-------	-----	-------	----	-------	------------------

# Aコート

## 中学男子初級の部【2名】

本戦1分30秒 延長1分30秒 最終延長1分

優勝

極真厚別 166cm54kg	前川輝琉	87	—————	A83	—————	88	佐藤迦惟	極真旭川 156cm47kg
-------------------	------	----	-------	-----	-------	----	------	-------------------

## 壮年女子の部【2名】

本戦1分30秒 延長1分30秒 最終延長1分

優勝

極真江別 148cm50kg	近岡未来	89	—————	A84	—————	90	ソープ友美	優至会 158cm48kg
-------------------	------	----	-------	-----	-------	----	-------	------------------

## 一般女子上級の部【2名】

本戦2分 延長2分 最終延長2分

優勝

優至会 167cm65kg	立花ひまり	91	—————	A88	—————	92	森田向日葵	葵塾 159cm54kg
------------------	-------	----	-------	-----	-------	----	-------	-----------------

## 壮年男子40代の部【5名】

本戦1分30秒 延長1分30秒 最終延長1分

優勝・準優勝

極真旭川 161cm54kg	酒井雅司	93	————— A55 ————— A27	A85	————— A56	96	後藤雄然	峰丈流 175cm70kg
極真厚別 168cm65kg	佐々木勇太	94				97	佐田快太	極真厚別 165cm65kg
極真厚別 170cm83kg	尾形寿路	95						

## 壮年男子50代の部【5名】

本戦1分30秒 延長1分30秒 最終延長1分

優勝・準優勝

極真三和 167cm67kg	本田哲生	98	————— A57 ————— A28	A86	————— A58	101	吉田和也	極真旭川 175cm77kg
極真厚別 168cm65kg	高田孝由紀	99				102	小林清実	大志会 173cm77kg
極真旭川 169cm69kg	櫻間哲生	100						

# Aコート

**一般男子初級の部【2名】** 本戦1分30秒 延長1分30秒 最終延長1分  
優勝

極真江別 175cm83kg	加園大輔	103	A87	104	佐藤優一	優至会 179cm85kg
-------------------	------	-----	-----	-----	------	------------------

**一般男子上級の部【5名】** 本戦2分 延長2分 最終延長2分  
優勝・準優勝・第三位

