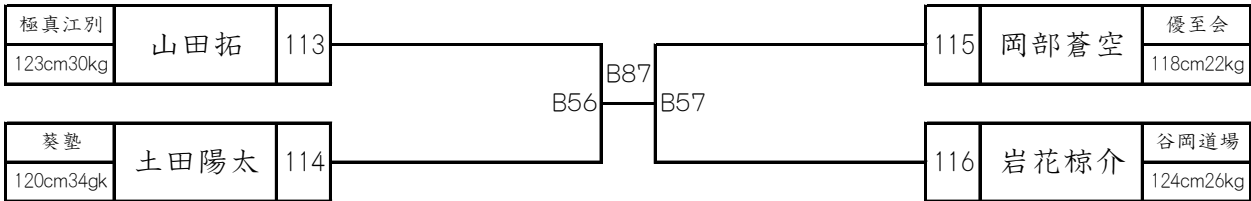


Bコート

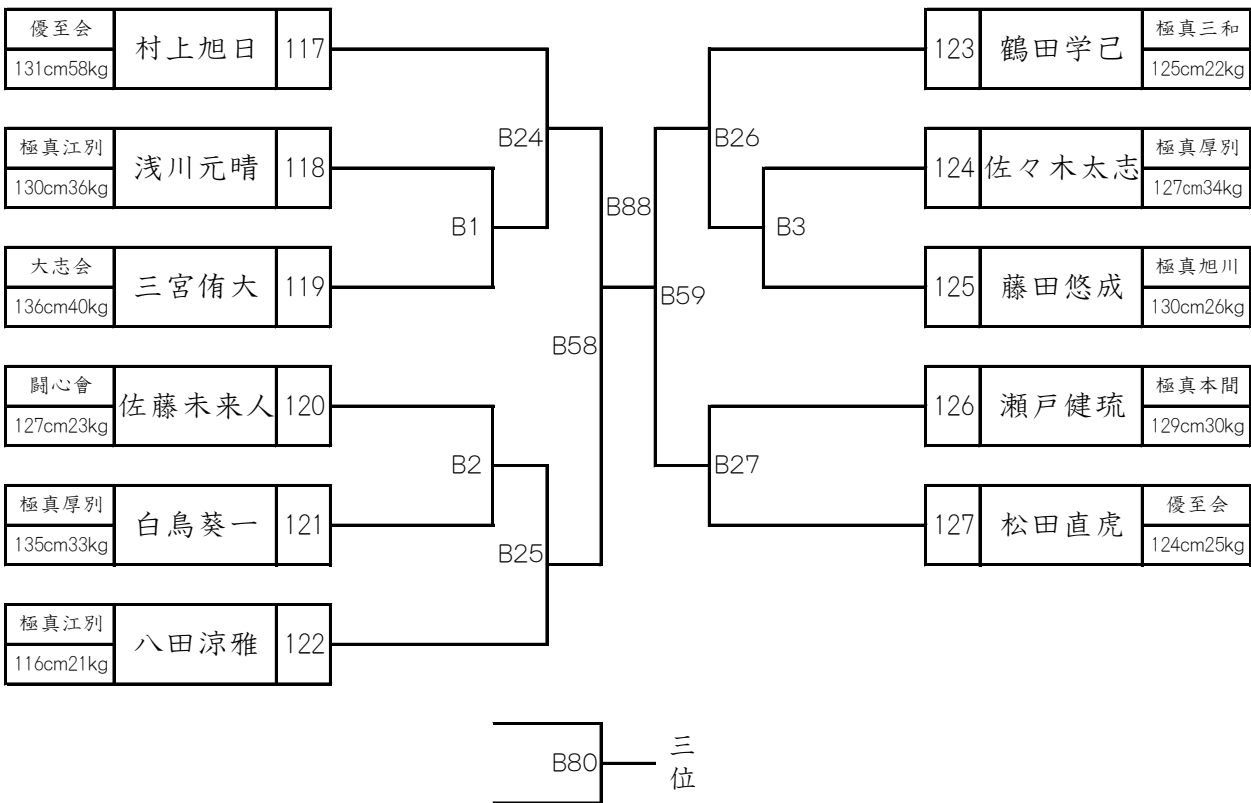
年長選抜の部【3名】 本戦1分30秒 延長1分 優勝・準優勝



小学1年男子選抜の部【4名】 本戦1分30秒 延長1分 ※決勝のみ最終1分 優勝・準優勝



小学2年男子選抜の部【11名】 本戦1分30秒 延長1分 ※決勝のみ最終1分 優勝・準優勝・第三位

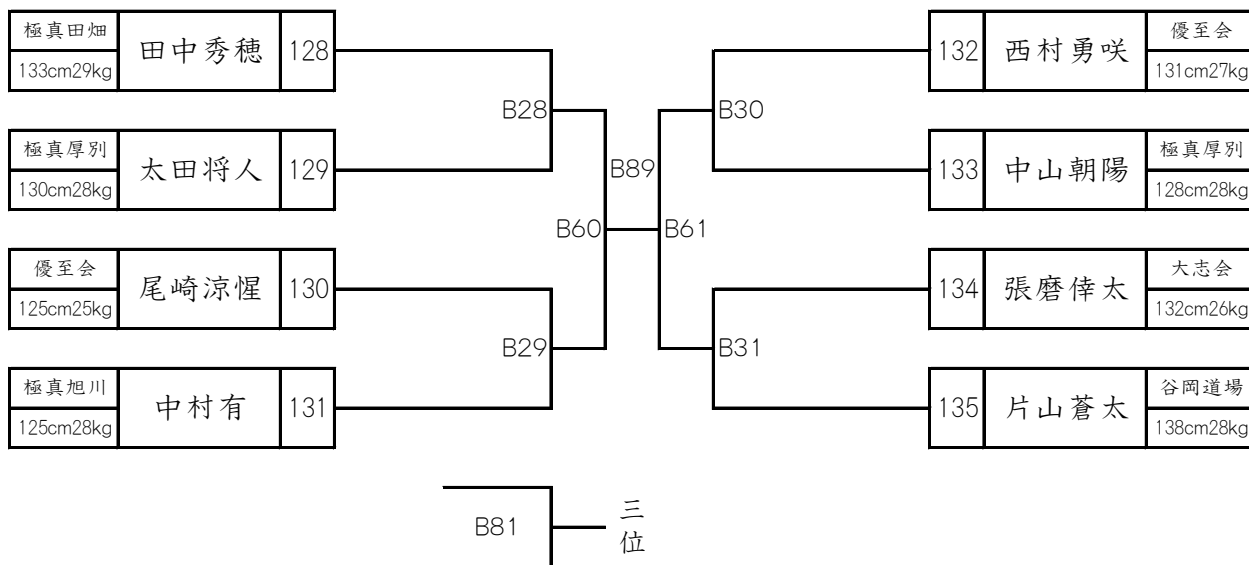


Bコート

小学3年男子軽量選抜の部【8名】

本戦1分30秒 延長1分 ※決勝のみ最終1分

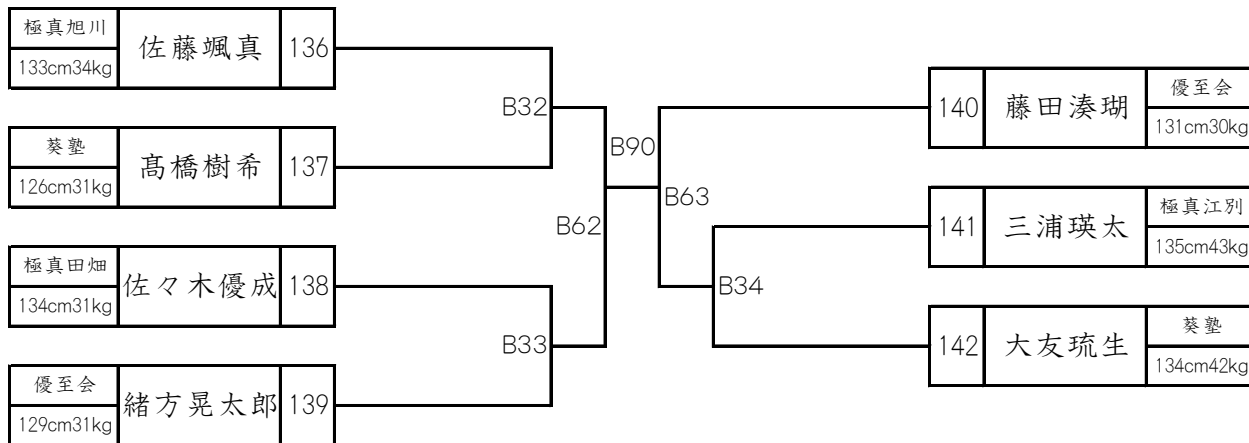
優勝・準優勝・第三位



小学3年男子重量選抜の部【7名】

本戦1分30秒 延長1分 ※決勝のみ最終1分

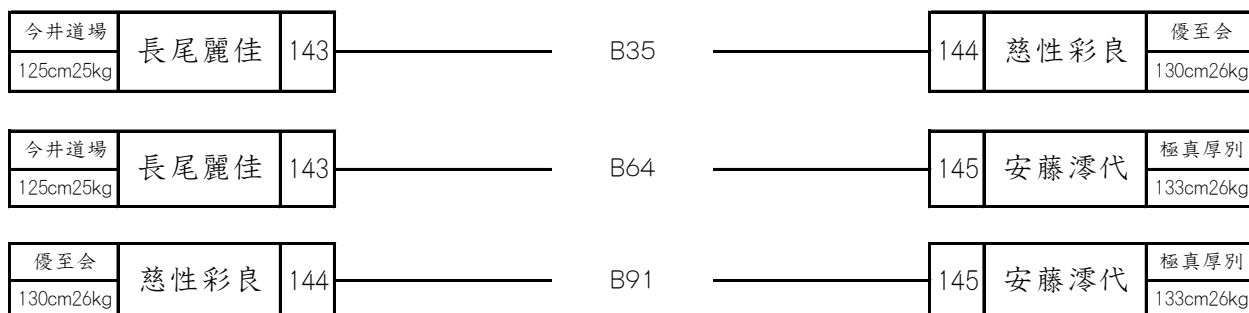
優勝・準優勝



小学2年女子選抜の部【3名】

本戦1分30秒 延長1分

優勝・準優勝

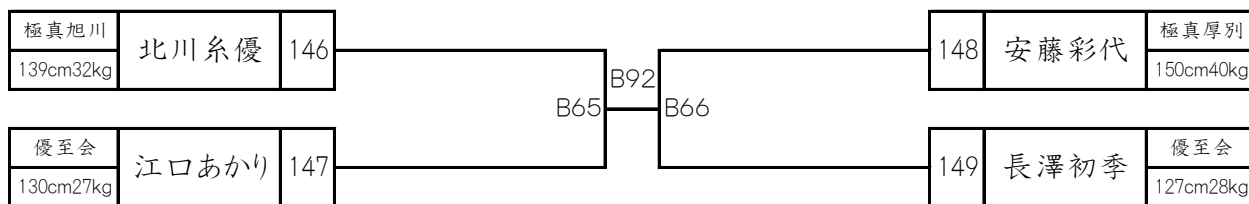


Bコート

小学3年女子選抜の部【4名】

本戦1分30秒 延長1分 ※決勝のみ最終1分

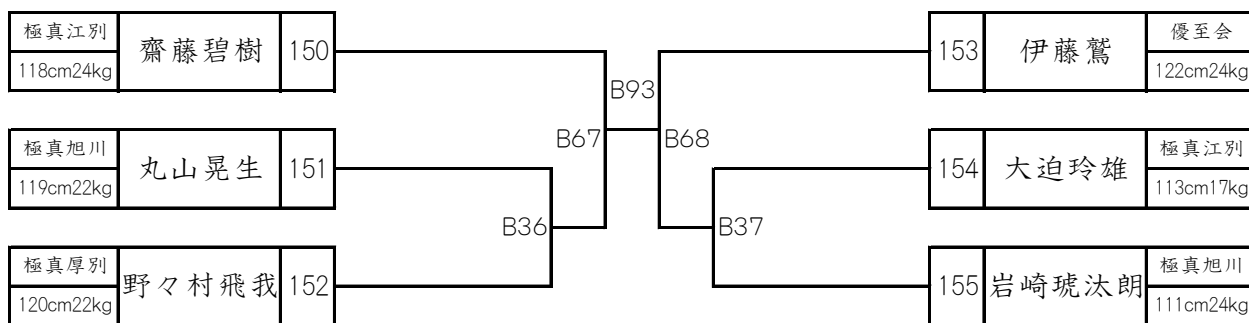
優勝・準優勝



小学1年男子初級の部【6名】

本戦1分30秒 延長1分 ※決勝のみ最終1分

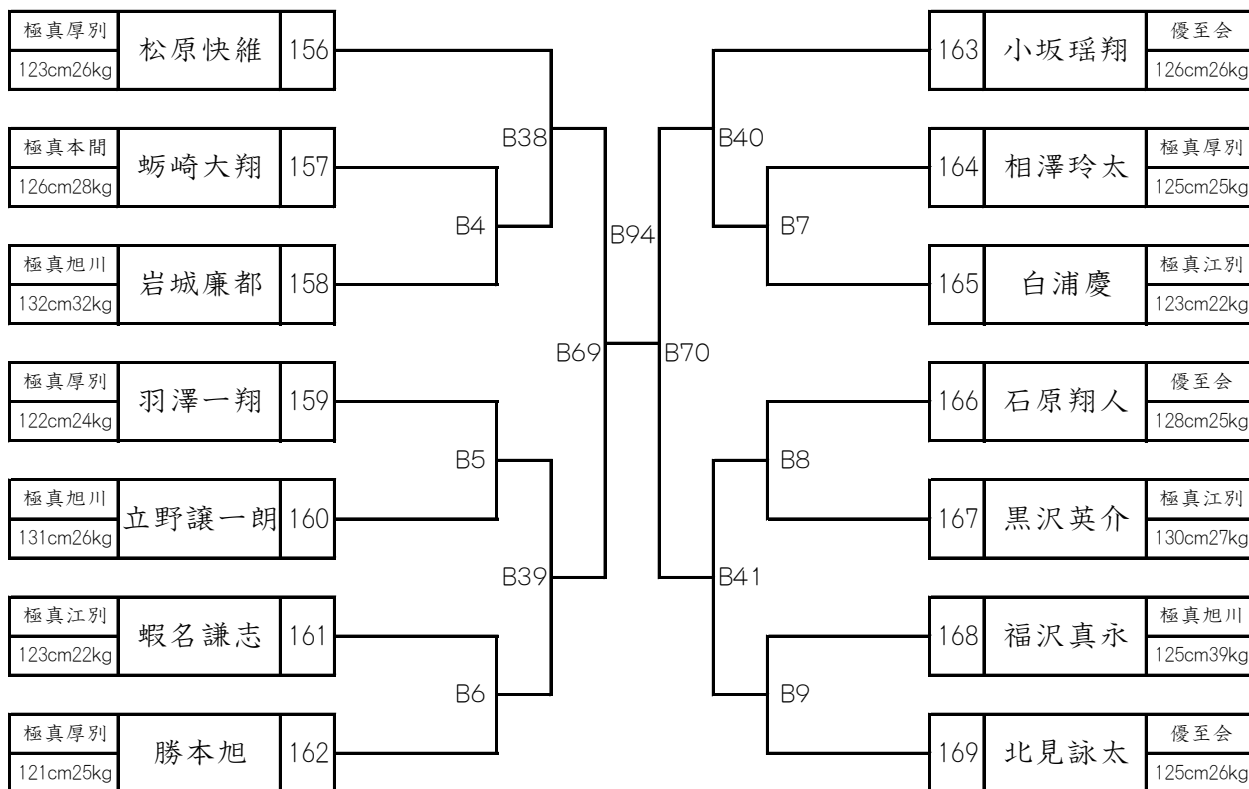
優勝・準優勝



小学2年男子初級の部【14名】

本戦1分30秒 延長1分 ※決勝のみ最終1分

優勝・準優勝・第三位



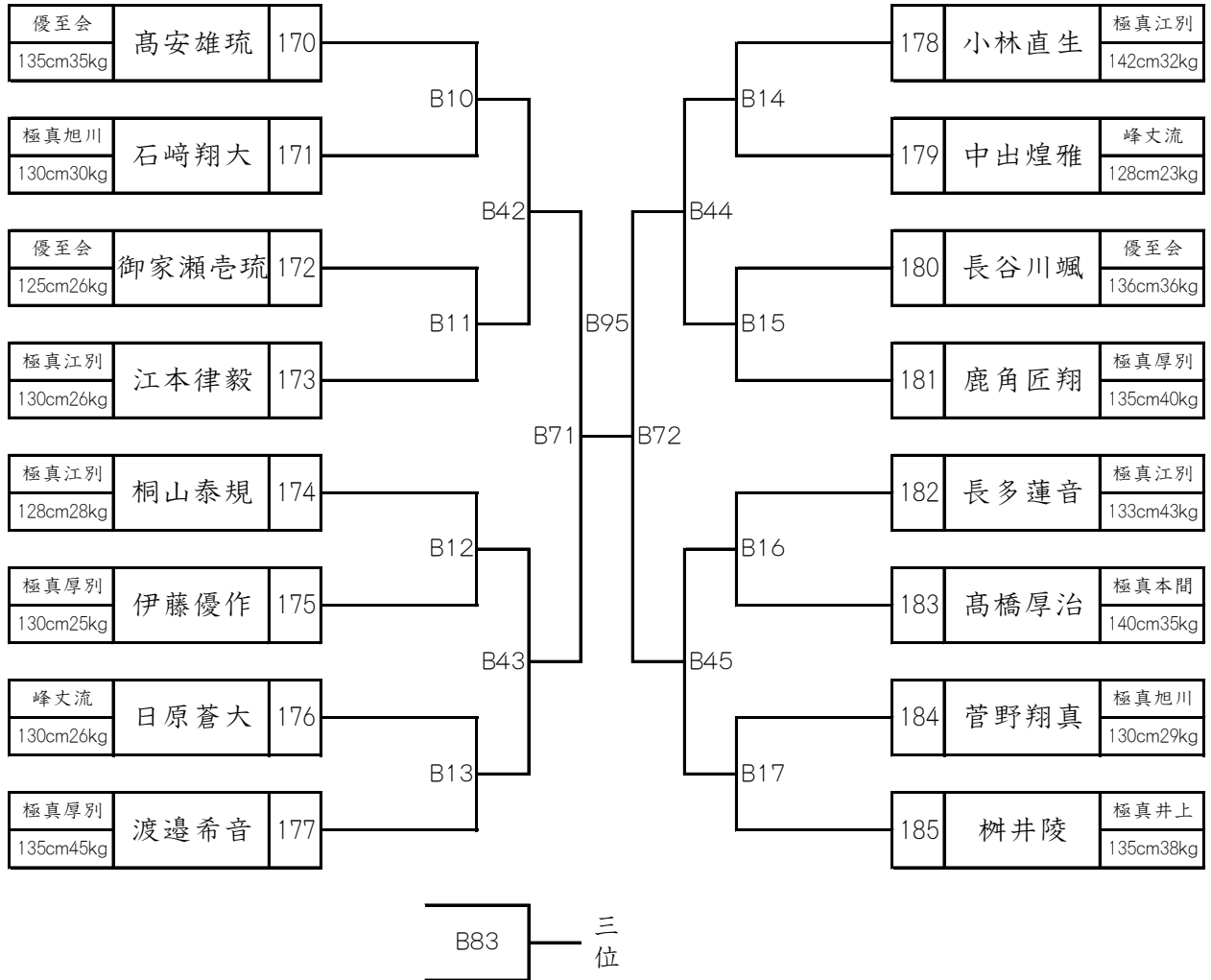
B82 — 三位

Bコート

小学3年男子初級の部【16名】

本戦1分30秒 延長1分 ※決勝のみ最終1分

優勝・準優勝・第三位

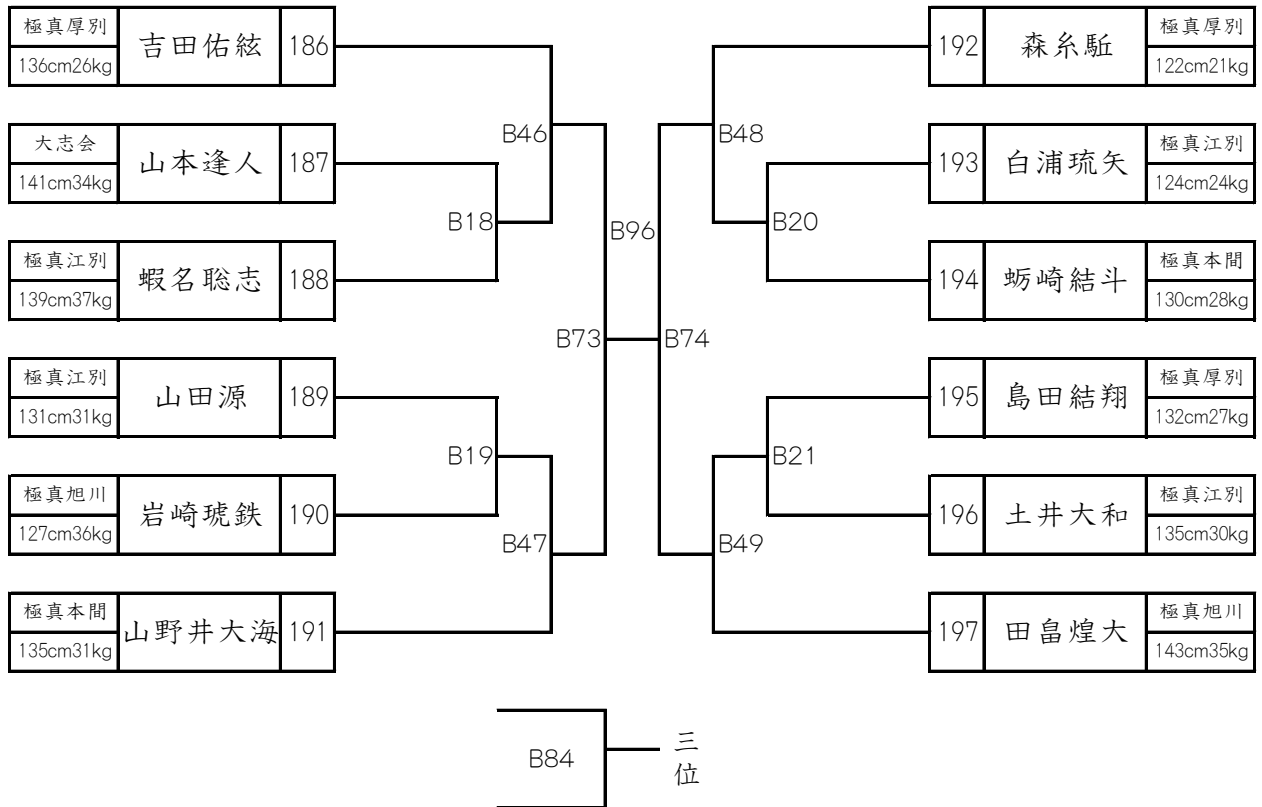


Bコート

小学4年男子初級の部【12名】

本戦1分30秒 延長1分 ※決勝のみ最終1分

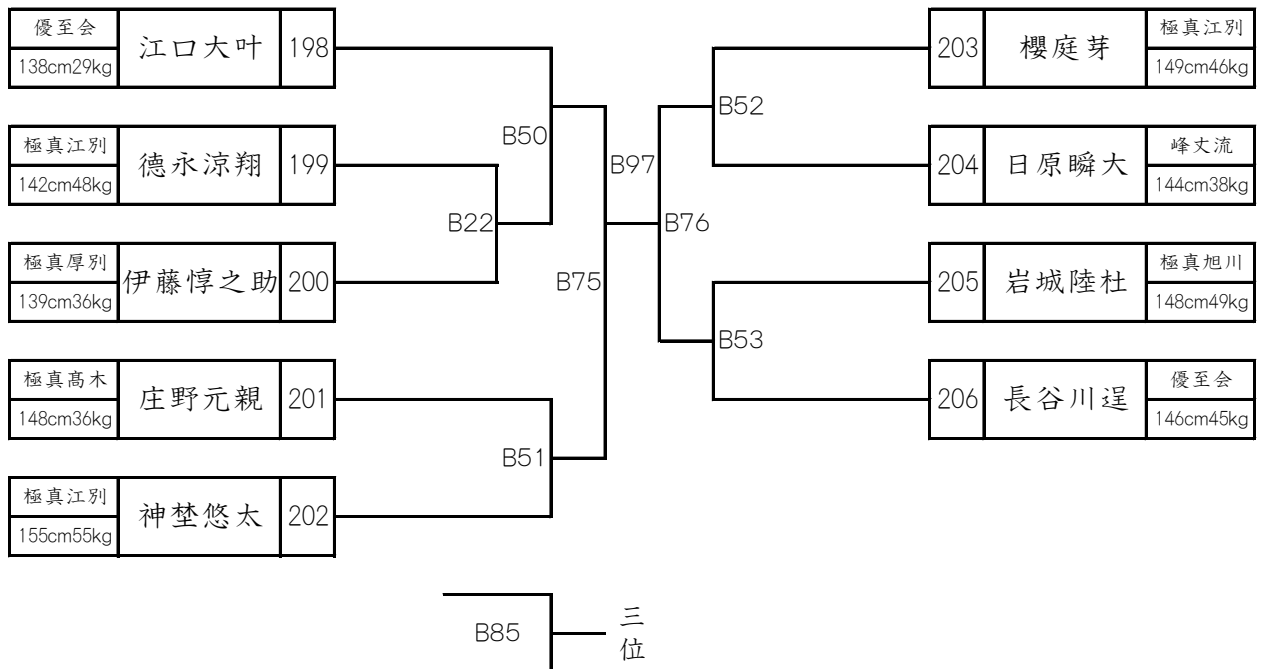
優勝・準優勝・第三位



小学5・6年男子初級の部【9名】

本戦1分30秒 延長1分 ※決勝のみ最終1分

優勝・準優勝・第三位



Bコート

小学2年女子初級の部【2名】

本戦1分30秒 延長1分 最終延長1分

優勝

極真旭川 129cm38kg	北島桜絆	207	—————	B98	—————	208	瀬戸茉白	谷岡道場 120cm27kg
-------------------	------	-----	-------	-----	-------	-----	------	-------------------

小学3年女子初級の部【3名】

本戦1分30秒 延長1分

優勝・準優勝

極真江別 129cm29kg	齋藤朱璃	209	—————	B54	—————	210	西川笑愛	極真高木 127cm28kg
極真江別 129cm29kg	齋藤朱璃	209	—————	B77	—————	211	都築あずみ	極真三和 130cm26kg
極真高木 127cm28kg	西川笑愛	210	—————	B99	—————	211	都築あずみ	極真三和 130cm26kg

小学4年女子初級の部【2名】

本戦1分30秒 延長1分 最終延長1分

優勝

極真厚別 134cm34kg	羽澤凜々花	212	—————	B100	—————	213	東出いちか	極真旭川 138cm37kg
-------------------	-------	-----	-------	------	-------	-----	-------	-------------------

小学5年女子初級の部【4名】

本戦1分30秒 延長1分 ※決勝のみ最終1分

優勝・準優勝

極真旭川 130cm26kg	加藤ひなた	214	—————	B78	B101	B79	216	本間愛那	極真本間 149cm43kg
極真本間 133cm30kg	高畠実葵	215	—————				217	沼山仁胡	極真厚別 145cm30kg

小学6年女子初級の部【2名】

本戦1分30秒 延長1分 最終延長1分

優勝

極真厚別 145cm35kg	鹿角紅羽	218	—————	B102	—————	219	遠藤まのん	極真江別 154cm45kg
-------------------	------	-----	-------	------	-------	-----	-------	-------------------